



BOMBAS DE PALETAS



Índice

Ventajas Parker.....	1
Bomba Simple.....	1
Bomba Doble	2
Ensamblés	3
Notas.....	5



VENTAJAS PARKER

Eficiencia, de hasta 94% bajo condiciones de alta presión

Velocidad, para operar en rangos desde 600 a 3600 rpm.

Presiones de operación, de hasta 4000 PSI.

Bombas de paletas

Las bombas de paletas hidráulicas reducen el tamaño, amplían la vida útil de su sistema hidráulico gracias a sus rasgos de presión de hasta 275 bar y están optimizadas para aplicaciones industriales y móviles.

Serie T6

Kit de Cuerpos	
C24-51802-0	T6C 000 1*00 B1
Anillos	
034-59051-0	CAM T6C 005
034-59054-0	CAM T6C 010
034-59206-0	CAM T6C 014
034-59207-0	CAM T6C 017
Cartuchos	
S24-30105-0	CARTR T6CM UNIT B10 CW S1
S24-30107-0	CARTR T6CM UNIT B12 CW S1
S24-30111-0	CARTR T6CM B17
S24-30115-0	CARTR T6CM UNIT B22 CW S
Flechas	
S14-24570-0	T6C SHAFT 1 ASSEMBLY
S14-24569-0	T6C SHAFT 3 ASSEMBLY
Kits de sellos	
S24-10133-0	KIT SELLOS T6C
Filtros de Presión	
WPF210QEVM2KS121	23 GPM Puertos SAE 12
WPF310QEVM2KS161	40 GPM Puertos SAE 16



CATÁLOGO



Industrial Hydraulic Pumps
T7/T67/T6

Order with Part No. and Description

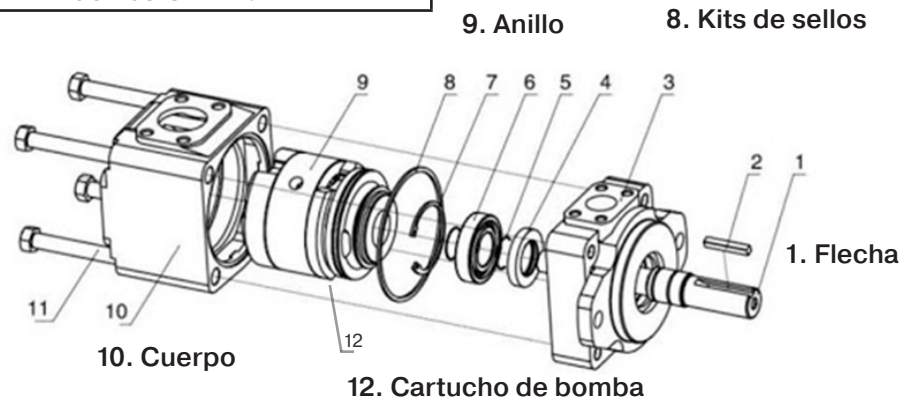
Parker

CONNECING YOUR BUSINESS

T6CC/T6CCM Bomba Doble



Kit de Cuerpos	
C24-51829-0	BODY ASSY T6CC 0* 0* 1* C
C24-51827-0	T6CC 000 000 1*00 C111
Anillos	
034-59054-0	CAM T6C 010
034-59206-0	CAMT6C014
034-59207-0	CAM T6C 017
Cartuchos P1	
S24-40206-0	CARTR T6CCM UNIT B08 CW S
S24-40158-0	CARTR T6CCM UNIT B10 CW S
S24-40162-0	CARTR T6CCM UNIT B14 CW S
S24-40164-0	CARTR T6CCM UNIT B17 CW S
S24-40166-0	CARTR T6CCM UNIT C B20 CW
S24-40168-0	CARTR T6CCM UNIT B22 CW S
S24-40170-0	CARTR T6CCM UNIT B25 CW S
S24-40172-0	CARTR T6CCM UNIT B28 CW S
S24-45793-0	CARTR T6CCM UNIT B31 CW S1 F
Cartuchos P2	
S24-40206-0	CARTR T6CCM UNIT B08 CW S
S24-40210-0	CARTR T6CCM UNIT B12 CW S
S24-40214-0	CARTR T6CCM UNIT B17 CW S
S24-40222-0	CARTR T6CCM UNIT B28 CW S
Flechas	
S24-10346-0	SHAFT T6CC 1
S24-10347-0	SHAFT T6CC SPLIN 5 ASS
Kit de sellos	
S24-10352-0	KIT T6CC SEAL S1 SHFT 1.3
Filtros de Presión	
WPF210QEVM2KS121	23 GPM Puertos SAE 12
WPF310QEVM2KS161	40 GPM Puertos SAE 16
WPF410QEVM2KS201	110 GPM Puertos SAE 20

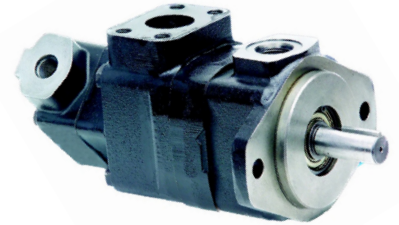


Ensamblajes

024-25515-000	T6C B17 1R** B1
024-26413-000	BOMBA T6C B14 2R** B1
024-26415-000	T6C B22 2R00 B1
024-59255-000	T6CC B20 B08 1R00 C111
024-44805-000	T6CM B12 1R** C1
024-45175-000	T6CCM B22 B14 3R** D100

Bombas

SDV-20310-1	SDV20-1P8P-1A
SDV-10610-1	SDV10 1P6P 1A
SDV-20610-1C	SDV20 1P12P 1C
SDV-20110-1C	SDV20 1P6P 1C
SDV-20440-2	SDV20 1S9S 62A
SDV-20310-1C	SDV20 1P8P 1C
SDV-10210-1	SDV10 1P2P 1A
SDV-20710-1C	SDV20 1P13P 1C
SDV-20510-1C	SDV20 1P11P 1C
SDV-20410-1C	SDV20 1P9P 1C
SDV-10610-1C	SDV10 1P6P 1C
SDV-10410-1C	SDV10 1P4P 1C
SDV-10410-1	SDV10 1P4P 1A
SDV-10310-1C	SDV10 1P3P 1C



Kit de Cuerpos	
C24-51808-0	T6DC 000 000 1*00 B1
Cartuchos	
S24-40193-0	CARTR T6DCM UNIT C B22 CW S1
S24-40183-0	CARTR T6DCM UNIT C B10 CW
Filtros de Presión	
WPF210QEVM2KS121	23 GPM Puertos SAE 12



T6D

Kit de Sellos	
S24-10170-0	PQT T6D SEAL S1
Cartuchos	
S24-30145-0	CARTR T6DM UNIT B31 CW S1
S24-40789-0	CARTR T6DM UNIT B14 CW S
Filtros de Presión	
WPF210QEVM2KS121	23 GPM Puertos SAE 12
WPF410QEVM2KS201	110 GPM Puertos SAE 20

T6DCC

Kit de Sellos	
S24-25575-0	PQT T6DCC SEAL S1

T6ED

Kit de Sellos	
S24-10219-0	PQT T6ED SEAL S1
Cartuchos	
S24-40336-0	CARTR T6EDM UNIT D B31 CW
S24-40340-0	CARTR T6EDM UNIT D B38 CW
Filtros de Presión	
WPF410QEVM2KS201	110 GPM Puertos SAE 20

T6E

Kit de Sellos	
S24-10186-0	KIT T6E SEAL S1
Cartuchos	
S24-40022-0	CARTR T6EM UNIT 072 CW
Filtros de Presión	
WPF410QEVM2KS201	110 GPM Puertos SAE 20



Parker Hannifin de México, S.A. de C.V
Eje 1 Norte #100
Parque Industrial Toluca 2000
Toluca, Estado de México C.P. 50233
Tel. 722 275 42 00
contacto@parker.com
www.parker.com/mx

HIDMX-BOMBPAL-FY25

© 2024 Parker Hannifin Corporation

